

計測指示書

1 一般要件

1.1 本大会に参加するすべての艇はクラス規則及び本指示書、レース公示、帆走指示書に含まれる規則に従い検査される。ただし、各規則間で検査上矛盾が生じる場合はクラス規則及び本指示書が優先する。

1.2 装備の検査（大会計測）の流れ

流れ	留意事項
①受付（総務報道部）	識別マーク（ひし形）・白地シール
②計測シートを用意する	太線枠内を記入しておくこと。（大会 HP テクニカル委員会頁より各自ダウンロードし A4 サイズにて印刷すること）
③計測順番について	各クラスとも実施要項に基づき抽選された順番となる （SS は事前に抽選された順番となります。HP に記載） 9月26日（木）の10:30～10:45 と 12:00～13:00 15:00～15:15 は休憩時間とし計測は行わない。（時間は前後する可能性がある）
	計測日程は実施要項を参照
④必要書類用意	1.4 を参照
⑤各計測所にて受付	1.3 を参照
⑥検査	2 及び 5 を参照

1.3 計測受付・計測場所について（変更になる場合もある）

各計測場所前に各計測受付所があります。

470級	大型テント
420級	大型テント
国スポウインドサーフィン級	ウインドサーフィン計測所テント
セーリングスピリッツ級	バース計測（計測員が巡回計測）
ILCA 6級 及び ILCA 7級	シングルハンド計測所 ハーバー作業棟

1.4 必要書類について

艇種	確認書類	
	計測シート	計測証明書類
470級	必要	MC/MF（計測証明書）
420級	必要	MC/MF（計測証明書）
セーリングスピリッツ級	必要	不要
国スポウインドサーフィン級	必要	不要
ILCA 6級	必要	不要
ILCA 7級	必要	不要

- ※ 艇体とセール番号が異なる場合は、それぞれの「計測証明書」を持参すること。
- ※ 計測シートは、太枠内を事前に記入しておくこと。
- ※ MC/MFは必ず原本を持参のこと。

2 装備の検査（大会計測）

2.1 検査対象装備品について

- ① 470級、420級、セーリングスピリッツ級、ILCA6級、ILCA7級
計測する艇体、セール、スパー、艀装品は、1艇1セットとする。
- ② 国スポウインドサーフィン級
1つのボードに2枚のセールの使用が許可される。
マストの本数、センターボード・フィン枚数に制限は無い。使用予定の全ての計測を行う。

2.2 検査する艇体、セール、スパー、艀装品等について

(1) 470級の検査準備

- ① 艇は乾燥状態でなければならないが、雨天時は別途TCより指示を行う。
- ② マストを倒し、センターボードを艇体から取り外し、ラダーはラダーストックから取り外して持ち込むこと。
- ③ セールは本指示書6に規定されている位置に県名・県番号シールを貼付しておくこと。
- ④ 個人用浮揚用具（PFD；スキッパー、クルー両名）及び曳航ロープの確認を行う。PFDはレースで使用するものを持参のこと。

(2) 420級の検査準備

- ① 艇は乾燥状態でなければならないが、雨天時は別途TCより指示を行う。
- ② マストを倒し、センターボードを艇体から取り外し、ラダーはラダーストックから取り外して持ち込んで下さい。
- ③ セールは本指示書に規定されている位置に県名・県番号シールを貼付しておくこと。少年女子420級は、クラスルールに基づき本指示書6に規定された赤色ひし形の識別マークも貼付しておくこと。
- ④ 個人用浮揚用具（PFD；スキッパー、クルー両名）及び曳航ロープの確認を行う。PFDはレースで使用するものを持参のこと

(3) セーリングスピリッツ級の検査準備

- ① 完全艀装状態で実施する。ただし、セールについては当日指示する。
- ② 曳航用ロープの長さをすぐに計測できるように準備をしておくこと。
- ③ 年登録証の貼り付けを確認しておくこと。
- ④ セールには、本指示書6に規定されている位置に県名・県番号シールを貼付しておくこと。
- ⑤ 個人用浮揚用具（PFD；スキッパー、クルー両名）の確認を行う。レースで使用するものを持参のこと。

(4) 国スポウインドサーフィン級の検査準備

- ① ボードは乾燥状態でなければならないが、雨天時は別途TCより指示を行う。
- ② センターボード、フィンは、外した状態とする。
- ③ フィンは使用するものをすべて提示すること。ボードの重量計測に用いるフィンは最も軽いものとする。
- ④ センターボードは使用するものをすべて提示すること。ボードの重量計測に用いるセンターボードは最も軽いものとする。
- ⑤ セールはエリア計測を行なえる状態のこと。（2枚/1艇まで使用許可）
- ⑥ セールは本指示書6に規定されている位置に県名・県番号シールを貼付しておくこと。
- ⑦ 成年女子ウインドサーフィン級は、赤色ひし形の識別マークも貼付しておくこと。
- ⑧ 個人用浮揚用具（PFD）の確認を行う。レースで使用するものを持参のこと。

(5) ILCA6級・ILCA7級の検査準備

- ① ボトムマストを立て、ブームをセットした状態でロープ類を艀装し、トップマスト、センターボード、ラダー一式、バテン一式は艇体と一緒に持参のこと。クラスステッカーが見えるようにしておくこと。

- ② コンパスを使用する選手はコンパスを持参すること。
- ③ セールには本指示書 6 に規定されている位置に県名・県番号シールを貼付しておくこと。
成年女子 ILCA 6 級は、実施要項に規定された赤色ひし形の識別マークをクラスルールに基づき貼付しておくこと。
少年男子 ILCA 6 級は、実施要項に規定された青色ひし形の識別マークをクラスルールに基づき女子識別マークと同じ位置に貼付しておくこと。
- ④ 個人用浮揚用具（PFD）及び曳航ロープの確認を行う。レースで使用するものを持参のこと。

(6) 計測がスムーズに行えるよう、検査に不要なものはおろしておく、セールはバッグから取り出しておく等準備しておくことは選手の義務である。

3 検査が済んだ艇

- (1) 検査に合格した場合、「計測シート」は返却しない。
- (2) 不合格の場合、「計測シート」を返却する。不合格箇所を修正後に計測シートを持参のうえ計測受付を行い指示に従うこと。
- (3) 検査が終了した装備にはテクニカル委員会によって検査済み証（ステッカーまたはスタンプ）が付される。
- (4) 検査が終了した艇体、ボード、艀装品及びセールはテクニカル委員長の書面による許可無く決められたエリアから持ち出してはならない。

4 艇の交換・修理について

4.1 変更

艇が大会計測（検査）を完了した後、通常行われるフィッティング、整備、調整を除き、変更を行ってはならない。

4.2 交換・修理

[佐賀国スポ HP](https://www.saga2024-sailing-karatsu.com/) (URL : <https://www.saga2024-sailing-karatsu.com/>) より競技関連情報→各種申請→[装備品の交換](#)より入力し、申請すること。(racingrulesofsailing.org 佐賀国スポのページに移動します。)

オンラインフォームにより行うことが 困難な場合には、「テクニカル委員会」（ハーバー北側本部棟裏のユニットハウス）で「装備品の交換」用紙を受け取り、記入後に「テクニカル委員会」に提出すること。

- ① 「テクニカル委員会」が申請を確認後、依頼者に連絡をおこなう。
- ② 修理の手配は各自で行うことテクニカル委員会は修理のアドバイス等を行わない。
- ③ 修理完了後に、「テクニカル委員会」にて交換・修理完了確認、または再計測を行う。

注1 艇体、ボード、艀装品及びセールを交換・修理しようとする艇は、上述の通り、必ず「テクニカル委員会」に申請した後に、交換・修理を行うこと。

注2 「テクニカル委員会」への「装備品の交換」の申請の受付は、その日の最終レース終了後、またはレース委員会が「本日はこれ以上レースを行わない」という信号を発した後のどちらか遅い方から70分まで、若しくは18時までの遅い方とする。
それ以降の申請については翌日8時より受付する。

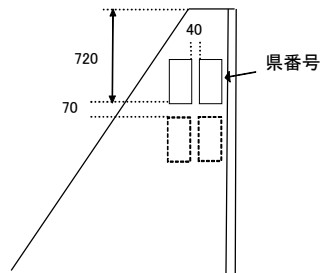
5 レース後の検査

各種目とも、各レース終了後に、海上または陸上にて確認検査を行うことがある。対象となった艇は速やかに計測員の指示に従い、確認検査を受けること。正当な理由なく確認検査を受けない艇は抗議の対象となる。

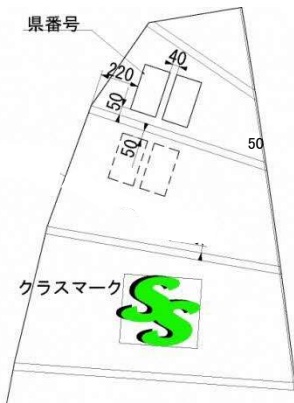
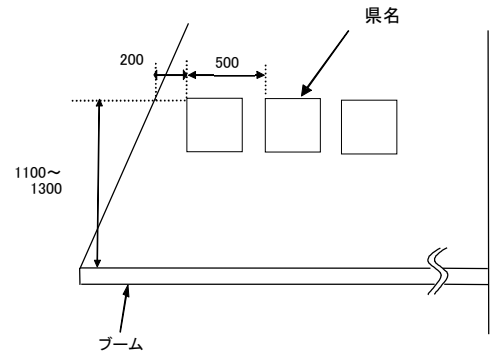
6 セール上の識別

- (1) 件名、県番号および識別マークの詳細は実施要項 4 競技上の規定及び方法 による。
- (2) 県名、県番号および識別マーク（ひし形）の表示位置
表示位置は、原則として次図による。ただし、クラスや国籍を示す記号及びセール番号と重ならないこと。
1桁の県番号の場合は、2桁県番号表示位置の中間に貼り付けること。
また、各寸法については多少の誤差は許される。(単位：mm)

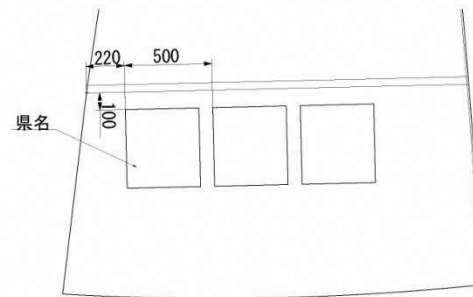
470級 県番号表示位置



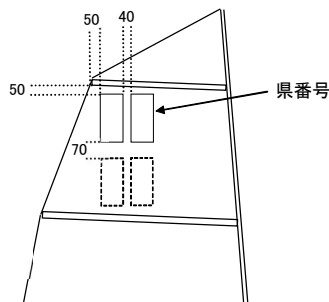
470級・セーリングスピリッツ級ダクロンセール 県名表示位置



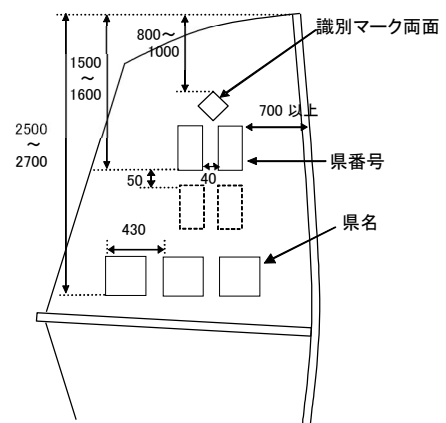
セーリングスピリッツ級マイラーセール 県番号・県名表示位置



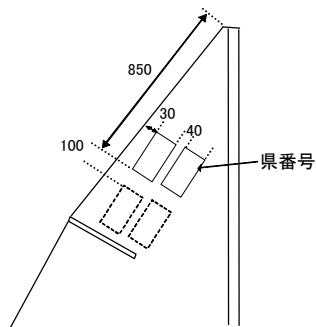
セーリングスピリッツ級ダクロンセール 県番号表示位置



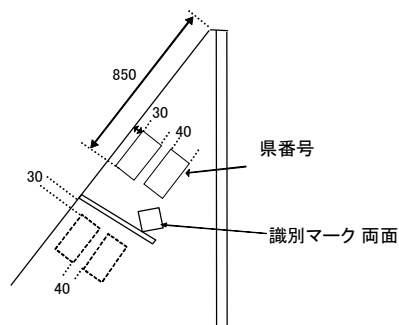
国スポウインドサーフィン級 県番号・県名表示位置



ILCA7級 県番号表示位置

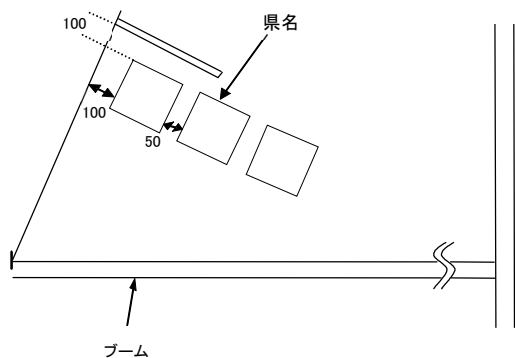


ILCA6級 県番号表示位置



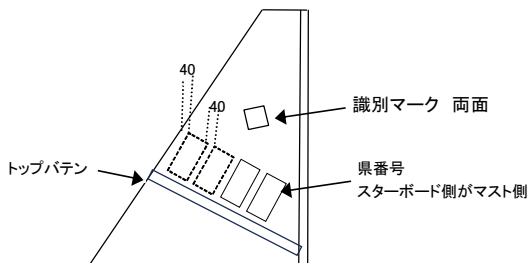
ILCA6の識別マークはILCAハンドブック36ページの図に従って貼らなければならない。
男子ILCA6級の識別マークも女子識別マークと同じ位置に貼るものとする。

ILCA7級・ILCA6級 県名表示位置



※ ILCA7級・ILCA6級 県名表示位置に関して
ILCAについては「JPN」や「国旗」の表示は認められない。

420級 県番号表示位置



420級 県名表示位置

